

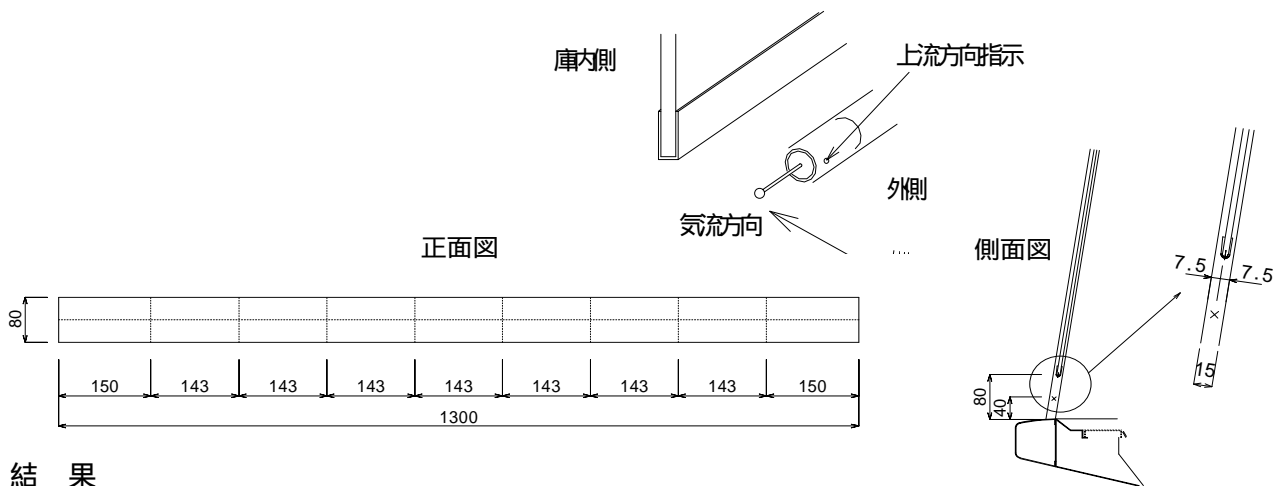
題目：流入風速測定代替法（風速計使用法）	
方法：面積を通常より小さくして熱線式風速計で測定する代替測定方法	
根拠：規格書 JIS K3800:2009 5.5.2 8.6.4 による	
キャビネット製造会社：日本エアテック株式会社	
JACA 認証番号： AT2009K02	認証受領日： 2009年6月24日
本方法で認証された換算係数： K=0.341	
適応キャビネット型式： BHC-1306 A2 (JACA No.48:2009 認証品 < 認証番号： AT-007-09 >) BHC-1306 A/B3 (JIS-K3800:2000 認証品 < 認証番号： AT-006-05 >)	

< 具体的な測定方法の説明 >

(推奨) 測定機・製造社名： KANOMAX

型 式 : Model 6021 測定レンジ 0.05 ~ 2.00m/s

測定箇所 : 前面開口部 (高さ：シャッター延長線上、下図参照)



結 果

1	2	3	4	5	6	7	8

平均流入風速	: $V_i =$	m/s	流入面積		0.104m ²
換算係数	: $K =$	0.341			
換算計算	= ×	m/s			
選定風速値		0.55 m/s			
0.025m/s	= -	m/s	判定		

本測定法使用時は下記注意事項を守って下さい。

注意事項

- 1) 十分な性能のある、校正された風速計を使用する。
- 2) 有指向性の風速計を使用しない。
- 3) 各点の測定時間は 10 秒以上の平均値をとる。
- 4) アームレストは装着したまま測定する。

本流入風速代替法は、風量直接測定器で測定が出来ない場合の測定方法です。
換算係数は排気口での測定値より算出した値です。